






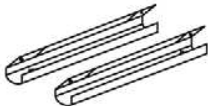
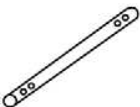

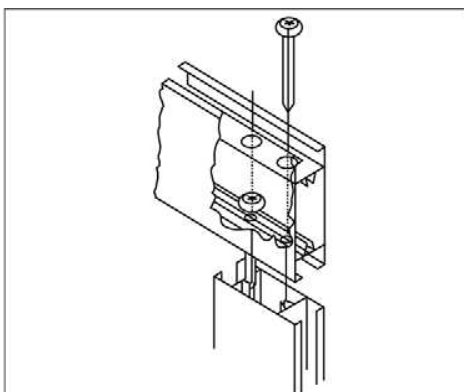


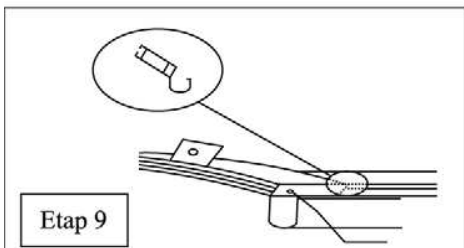
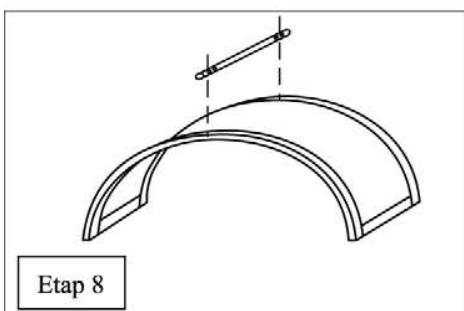
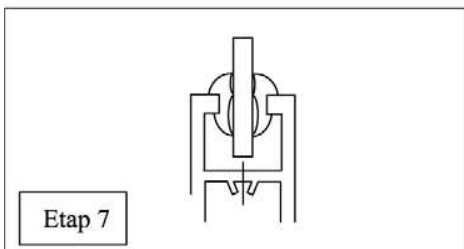
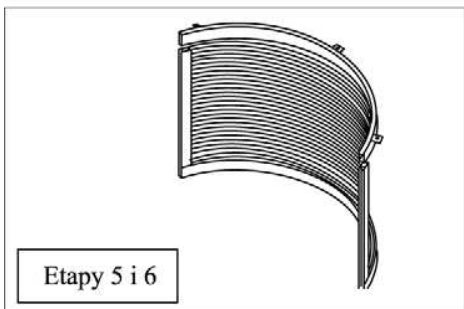
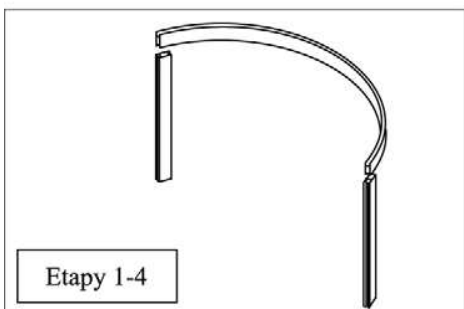
# Instrukcja Montażu Zadaszenia

## I. Elementy zadaszenia

Rysunek	Ilość sztuk	Nazwa
	8	wkręt nierdzewny 4,8 x 50
	6	wkręt stalowy lakierowany z łbem sześciokątnym pod klucz 8 mm
	3	kołek rozporowy $\varnothing$ 12 mm ze śrubą ocynkowaną z łbem sześciokątnym pod klucz 13 mm Aprobata Techniczna numer :AT-15-6227/2004
	4 krótkie 4 długie	uszczelka
	1	profil łukowy zewnętrzny
	1	profil łukowy przyścienny
	2	profile boczne
	2	rynienka (prawa i lewa)
	1	rurka poprzeczna
	1	płyta poliwęglanowa



## II. Sposób łączenia profili łukowych z poprzeczkami przy pomocy wkrętów (punkt I.1)



## III. Składanie zadaszienia:

- 1) Ułożyć profil zewnętrzny na płaskiej powierzchni (np. stole) uszczelką gumową do góry, tak by końce profilu wystawały poza krawędzie zewnętrzne stołu.
- 2) Odchylić uszczelkę gumową na końcach profilu, do momentu odkrycia otworów montażowych.
- 3) Przy pomocy wkrętaka lub wkrętarki elektrycznej z końcówką krzyżową PH2 skrócić profile boczne z łukiem zewnętrznym (patrz punkt II)
- 4) Założyć uszczelkę ponownie w końcówki profilu i ustawić powstałą konstrukcję na uszczelce.
- 5) Do przygotowanej konstrukcji wsunąć płytę folią ochronną koloru niebieskiego ku górze, tak by na całym obwodzie profilu znajdowała się w rowkach
- 6) Przymocować profil łukowy przyścienny podobnie jak w punkcie (III-2 i 3)
- 7) Po zmontowaniu konstrukcji zadaszienia z płytą przystępujemy do założenia uszczelki zaczynając od zewnętrznych rowków profili bocznych zakładamy uszczelki krótkie a następnie zakładamy uszczelki długie podobnie zaczynając od zewnętrznych łuków.

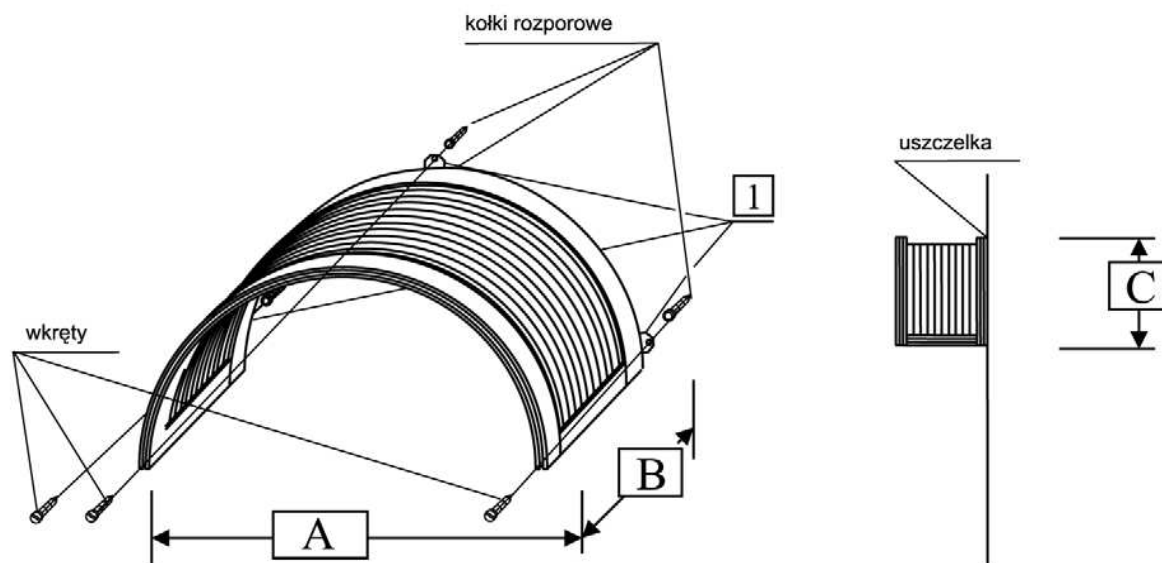
### Uwaga!

#### Ważny kierunek zakładania uszczelki (rysunek)

- 8) Po założeniu uszczelki należy przykręcić rurkę poprzeczną (I-9) przy pomocy dwóch sztuk wkrętów (I-2)
- 9) Przystępujemy do ostatniej czynności - zakładania rynienek. Rynienkę montujemy spustem od strony łuku zewnętrznego, przykładamy rynienkę do profilu bocznego, tak aby środkowa część mocująca rynienki wsunięta była pod ząbek profilu bocznego, następnie przykręcamy rynienkę wkrętami (I-2) do profili łukowych przez otwory w mocowaniu rynienek.

# Instrukcja montażu zadaszenia do ściany budynku

1. Przymierzyć uprzednio złożone zadaszenie do ściany i obrysować rysikiem otwory w uchwytach mocujących (1) znacząc miejsca mocowania zadaszenia na ścianie budynku.
2. Wywiercić w ścianie otwory w miejscach uprzednio zaznaczonych rysikiem przy pomocy wiertarki udarowej i wiertła do betonu  $\varnothing 12$  mm.
3. Wsunąć koszulki kołków rozporowych w wywiercone otwory.
4. Zerwać folię ochronną z płyty poliwęglanowej.
5. Umyć daszek przy pomocy miękkiej gąbki i czystej wody.
6. Przyłożyć daszek do ściany i przykręcić śrubami.



Wymiar	A [cm]	B [cm]	C [cm]
	158	75	38
	158	90	38

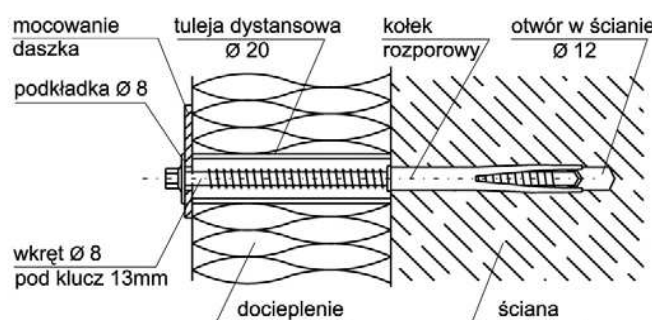
## Uwaga 1:

Kołek rozporowy do mechanicznego mocowania elementów budowlanych należy stosować do następującego rodzaju jednorodnego podłoża: betonu zwykłego, cegły ceramicznej pełnej, betonu komórkowego .

Jakakolwiek warstwa izolacji cieplnej nie jest warstwą nośną dla kołka rozporowego, i nie można go w niej posadzić.

Grubość izolacji należy uwzględnić przy doborze długości wkreta.

Przykładowy sposób mocowania w ścianie docieplonej warstwą styropianu - patrz rys. obok.

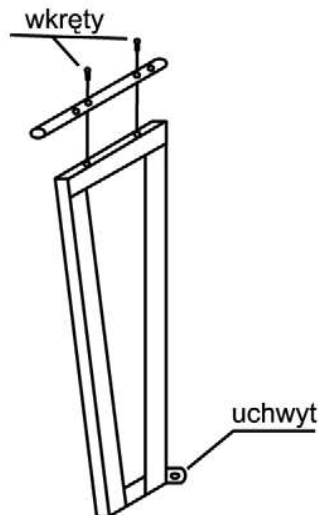


## Uwaga 2:

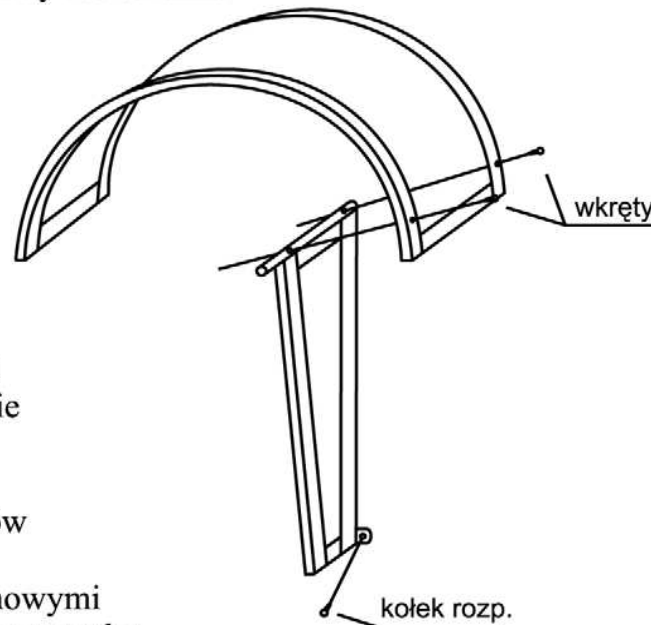
Zalegający śnieg i lód regularnie usuwać.

Zadaszenie nie jest odporne na spadające w wysoka nawisy śniegu, bryły lodu, sopele itp.

# Instrukcja montażu ścianki bocznej



1. Wyjąć ściankę boczną z opakowania.
2. Rozpakować rurkę łączącą.
3. Przy pomocy wkrętów długości 45 mm połączyć ściankę z rurką łączącą jak na rysunku.
4. Przy pomocy wkrętów nierdzewnych o długości 25 mm przykręcić uchwyt do ścianki.



Po zamontowaniu zadaszenia i zmontowaniu elementów ścianki należy połączyć zadaszenie i ściankę boczną.

1. Wyjąć zaślepki plastikowe z kształtowników zadaszenia.
2. Przy pomocy wkrętów z podkładkami gumowymi połączyć zadaszenie i ściankę boczną jak na rysunku.
3. Ustawić ściankę w pionie.
4. Zaznaczyć na ścianie miejsce na wywiercenie otworu pod kołek rozporowy (rysunek).
5. Przesunąć w bok dół ścianki bocznej.
6. Wywiercić otwór  $\varnothing 12$  mm w zaznaczonym uprzednio miejscu.
7. Przymocować ściankę do muru za pomocą kołka rozporowego.

## Uwaga 1:

Kołek rozporowy do mechanicznego mocowania elementów budowlanych należy stosować do następującego rodzaju jednorodnego podłoża: betonu zwykłego, cegły ceramicznej pełnej, betonu komórkowego.

Jakakolwiek warstwa izolacji cieplnej nie jest warstwą nośną dla kołka rozporowego, i nie można go w niej posadzić.

Grubość izolacji należy uwzględnić przy doborze długości wkręta.

Przykładowy sposób mocowania w ścianie docieplonej warstwą styropianu - patrz rys. obok.

## Uwaga 2:

Zalegający śnieg i lód regularnie usuwać.

Zadaszenie nie jest odporne na spadające w wysoka nawisy śniegu, bryły lodu, sople itp.

