

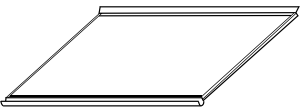
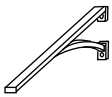
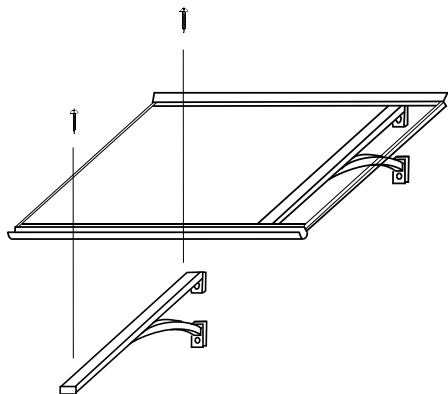


INSTRUKCJA MONTAŻU ZADASZENIA 120/160

Elementy zadaszenia

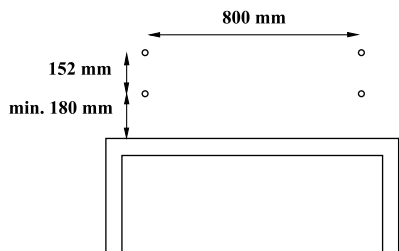
Rysunek	Ilość sztuk	Nazwa
	4	Wkręt nierdzewny 4,8 x 19 mm
	4	Kołek rozporowy Ø12 mm ze śrubą ocynkowaną z łbem sześciokątnym pod klucz 13 mm Aprobata Techniczna numer :AT-15-6227/2004
	1	Zadaszenie
	2	Wspornik zadaszenia



Składanie zadaszenia

1. Usunąć folię ochronną z poliwęglanu (część dolna zadaszenia).
2. Usunąć folię ochronną z pianki samoprzylepnej przyklejonej do wsporników.
3. Przy pomocy wkrętów 4,8 x 19 mm przykręcić wsporniki do zadaszenia.

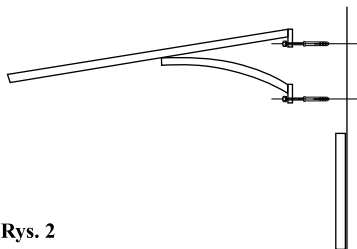
Instrukcja montażu zadaszenia



Rys. 1

1. (zaleca się po rozmierzeniu otworów na ścianie przyłożyć zmontowany daszek i skorygować ewentualne niedokładności pomiarów)

Wywiercić w ścianie otwory przy pomocy wiertarki udarowej i wiertła Ø12 mm.

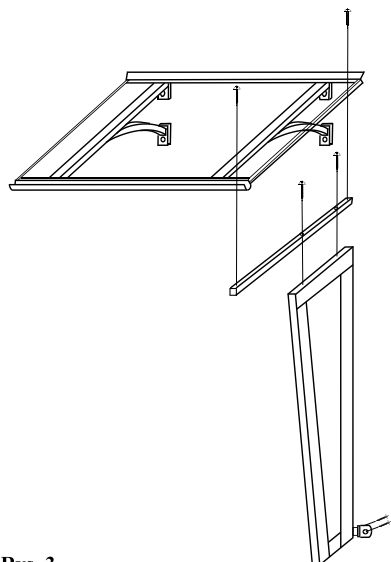


Rys. 2

2. W wywierconych otworach umieścić kołki rozporowe i przykręcić zadaszenie do ściany budynku.

Montaż ścianki bocznej

1. Za pomocą wkrętów 4,8 x 19 mm przykręcić do ścianki bocznej dolny uchwyt mocujący.
2. Wkrętami 4,8 x 45 mm przykręcić do ścianki profil łączący.
3. Przymierzyć ściankę do zadaszenia.
4. W profilu rynienkowym i przyściennym wykonać otwory wiertłem $\varnothing 4$ mm, tak aby wiertło wykonało również otwory w profilu łączącym.
5. W powstałe otwory wkręcić wkręt 4,8 x 25 mm powodując połączenie ścianki i zadaszenia.



Rys. 3

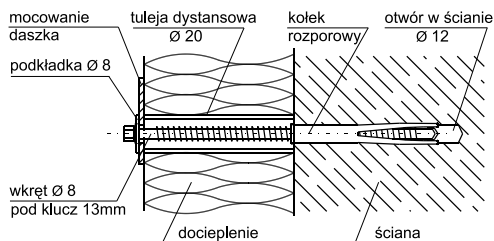
Uwaga 1:

Kolek rozporowy do mechanicznego mocowania elementów budowlanych należy stosować do następującego rodzaju jednorodnego podłoża : betonu zwykłego, cegły ceramicznej pełnej, betonu komórkowego .

Jakakolwiek warstwa izolacji cieplnej nie jest warstwą nośną dla kołka rozporowego, i nie można go w niej posadzić.

Grubość izolacji należy uwzględnić przy doborze długości wkręta.

Przykładowy sposób mocowania w ścianie docieplonej warstwą styropianu - patrz rys. obok.



Uwaga 2:

Zalegający śnieg i lód regularnie usuwać.

Zadaszenie nie jest odporne na spadające w wysoka nawisy śniegu, bryły lodu, sople itp.

PIELĘGNACJA ZADASZENIA

Czyścić delikatną ściereczką lub gąbką, używając delikatnego środka czyszczącego.